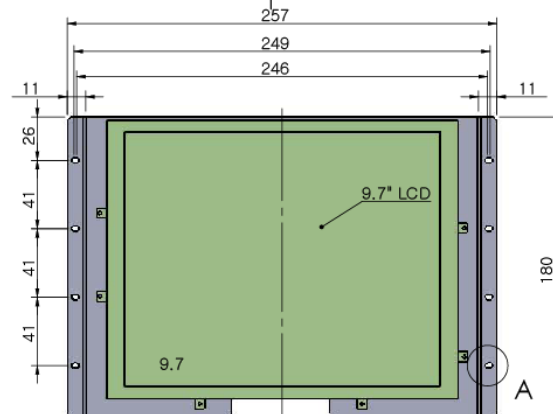
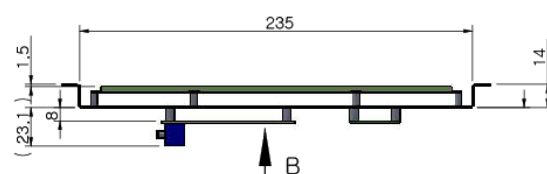
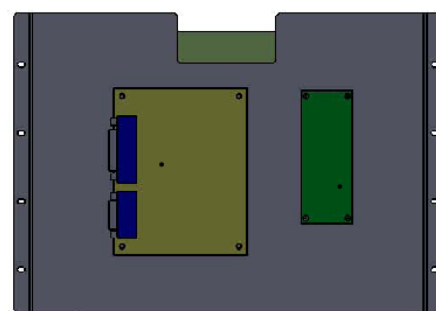
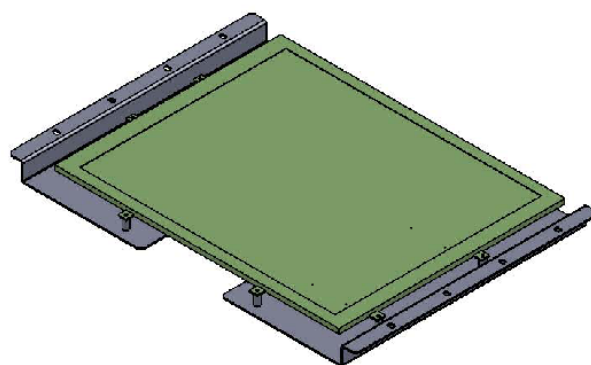


INDUSTRIAL TFT-LCD
OPEN FRAME MONITOR
SERIES

オープンフレームタイプ 制作例

主な仕様

サイズ（対角） inch	9.7
アスペクト比	4:3
解像度	1024 × 768
輝度 cd/m2	400
コントラスト比	600
視野角 (deg)	89/89/89/89
入力信号	Analog RGB (PC) DVI
消費電力	4.7W以下
電源 ACアダプタ	100V AC 50-60Hz 12V DC
バックライトタイプ	LED
温度範囲 動作時 °C	0~+50
タッチパネル（オプション）	抵抗膜（4-wire） 静電容量 赤外線方式
タッチパネルI/F	RS-232C/USB
備考	



安全に関するご注意:
ご使用の際は取扱説明書及び注意事項をよくお読みの上、正しくお使いください。水や油埃、湿気湯気などの多い場所で使用しないでください。火災や故障、感電などの原因となることがあります。

■液晶は精密度の高い技術で作られていますが画素欠けや常時点灯するものがありますのであらかじめご了承の上お買い求めください。■記載されたモニター表示部の仕様は、タッチスクリーンを透過して見た数値ではなくモニター単体での仕様です。

ADAX

hmitech.jp

TFT-LCD INDUSTRIAL MONITOR OPEN FRAME 9.7 sample

このカタログ記載の内容は2011年2月現在のものです。